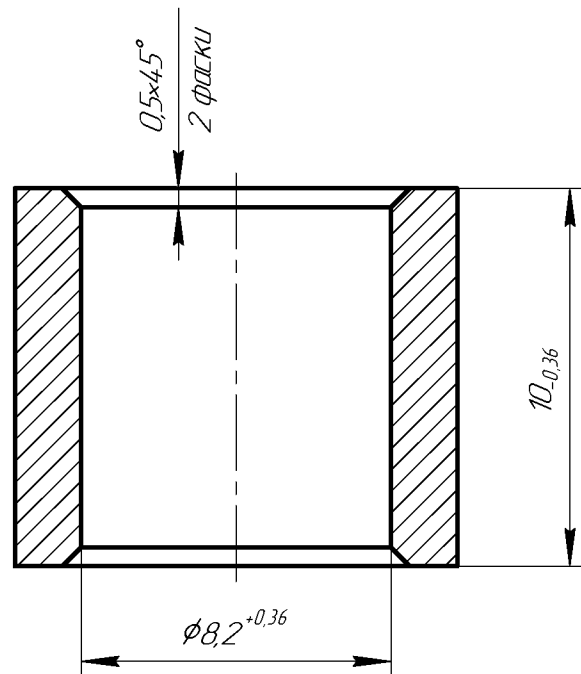
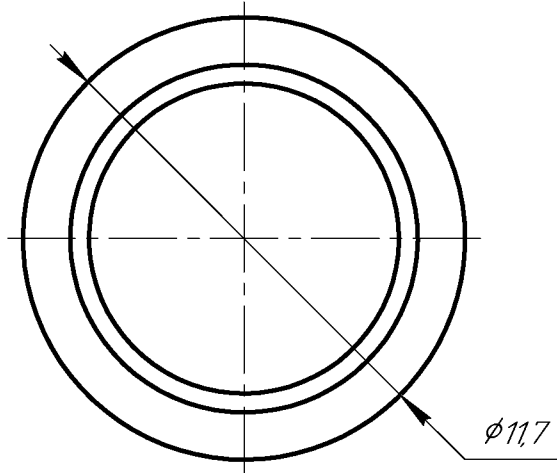


НМАЦ.71314.1001

$\sqrt{Ra\ 6,3\ (\checkmark)}$



- 1 Общие допуски ГОСТ 30893.2-тк.
- 2 Покрытие: Ц9.

Перв. примен.

Справ. №

Подп. и дата

Инд. № д/дл.

Взам. инв. №

Подп. и дата

Инд. № подл.

Изм.	Лист	№ докум.	Подп.	Дата
Разраб.				
Пров.				
Т.контр.				
И.контр.				
Утв.				

НМАЦ.71314.1001

Втулка

Сталь 20 ГОСТ 1050-88

Лист	Масса	Масштаб
		5:1
Лист	Листов	1