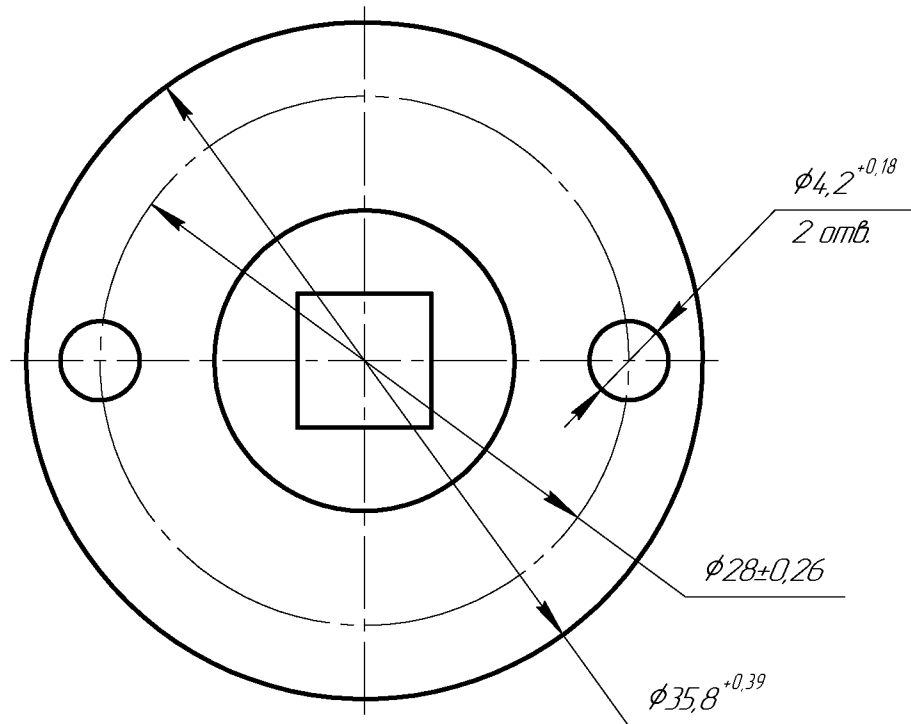
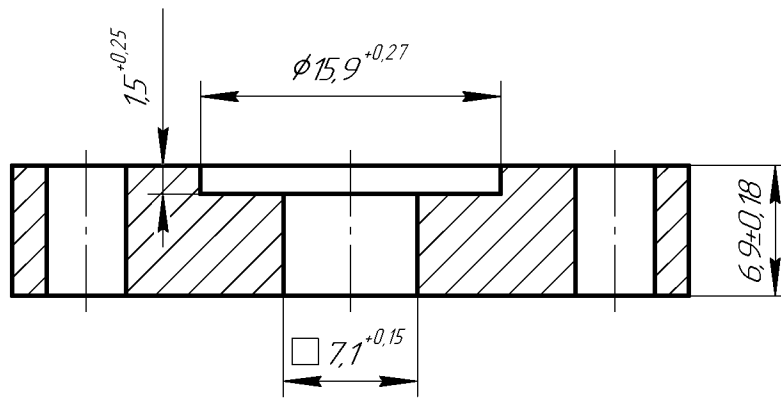


НМАЦ.71152.001

$\sqrt{Ra\ 6,3}$ (✓)



1 Общие допуски ГОСТ 30893.2-МК.

Перв. примен.
Справ. №
Подп. и дата
Инв. № дудл.
Взам. инв. №
Подп. и дата
Инв. № подл.

Изм.	Лист	№ докум.	Подп.	Дата
Разраб.				
Пров.				
Т.контр.				
Н.контр.				
Утв.				

НМАЦ.71152.001

Фланец

Сталь 20 ГОСТ 1050-88

Лист	Масса	Масштаб
		2,5:1
Лист	Листов	1