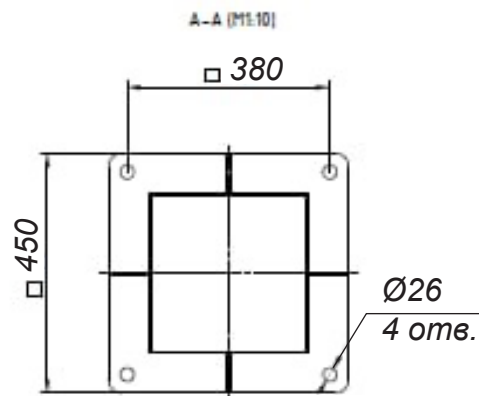
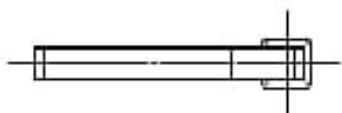
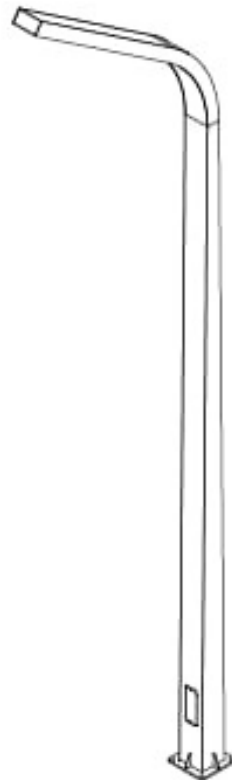
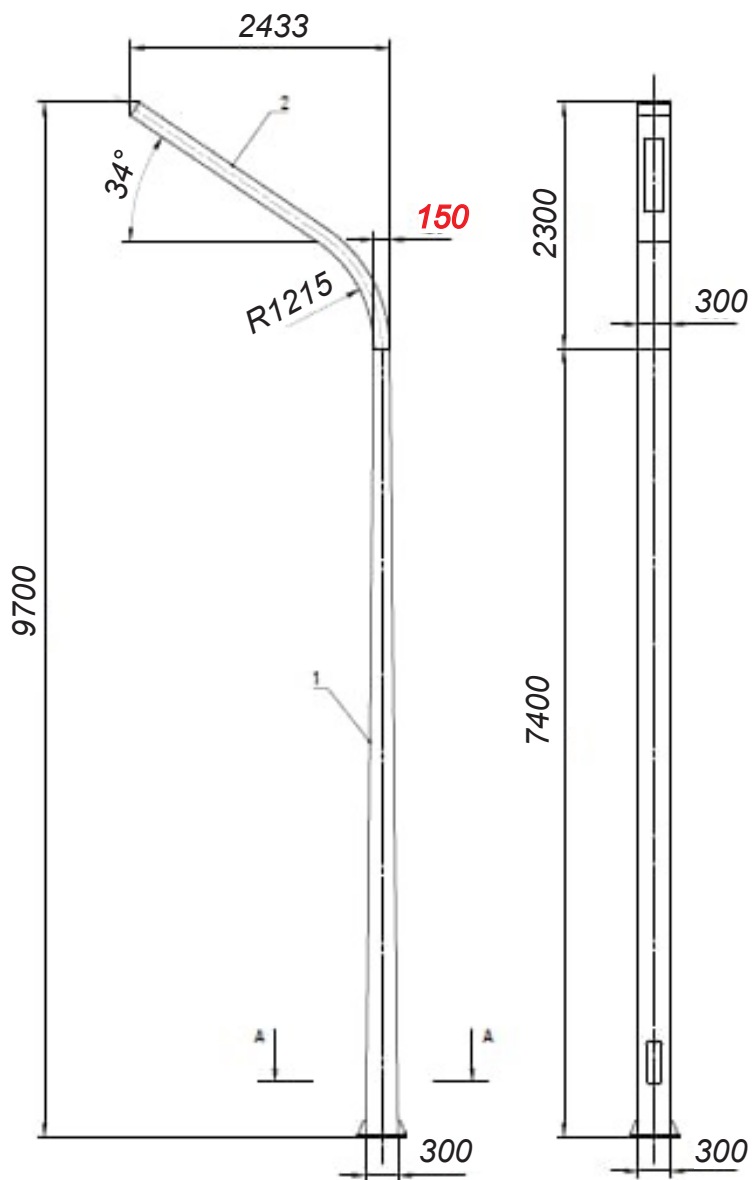


Перед. проект.

Стор. №



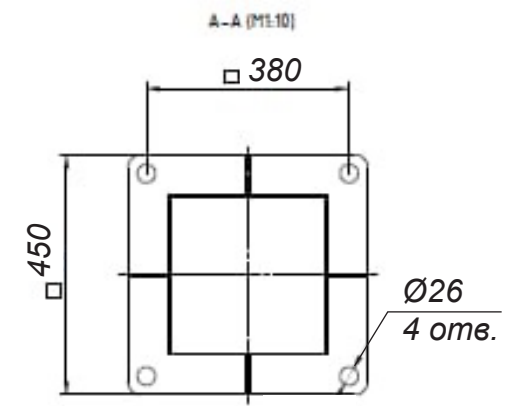
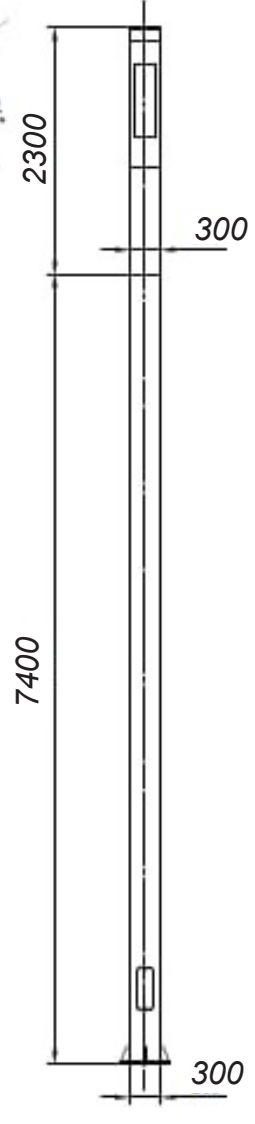
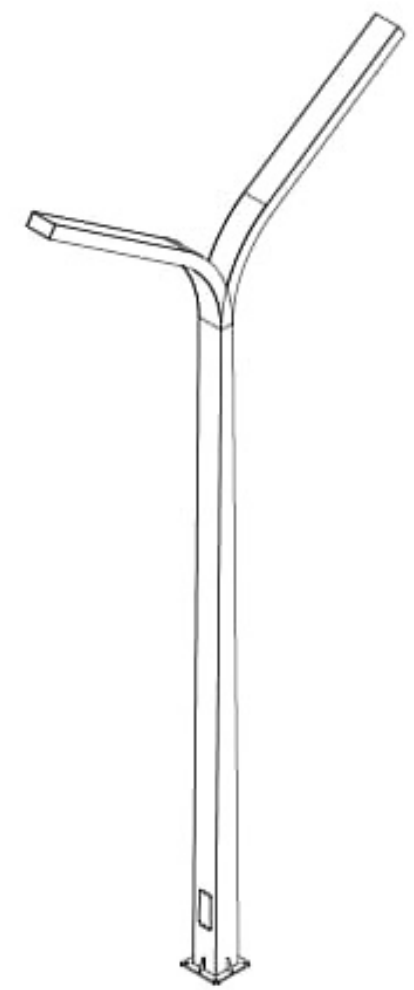
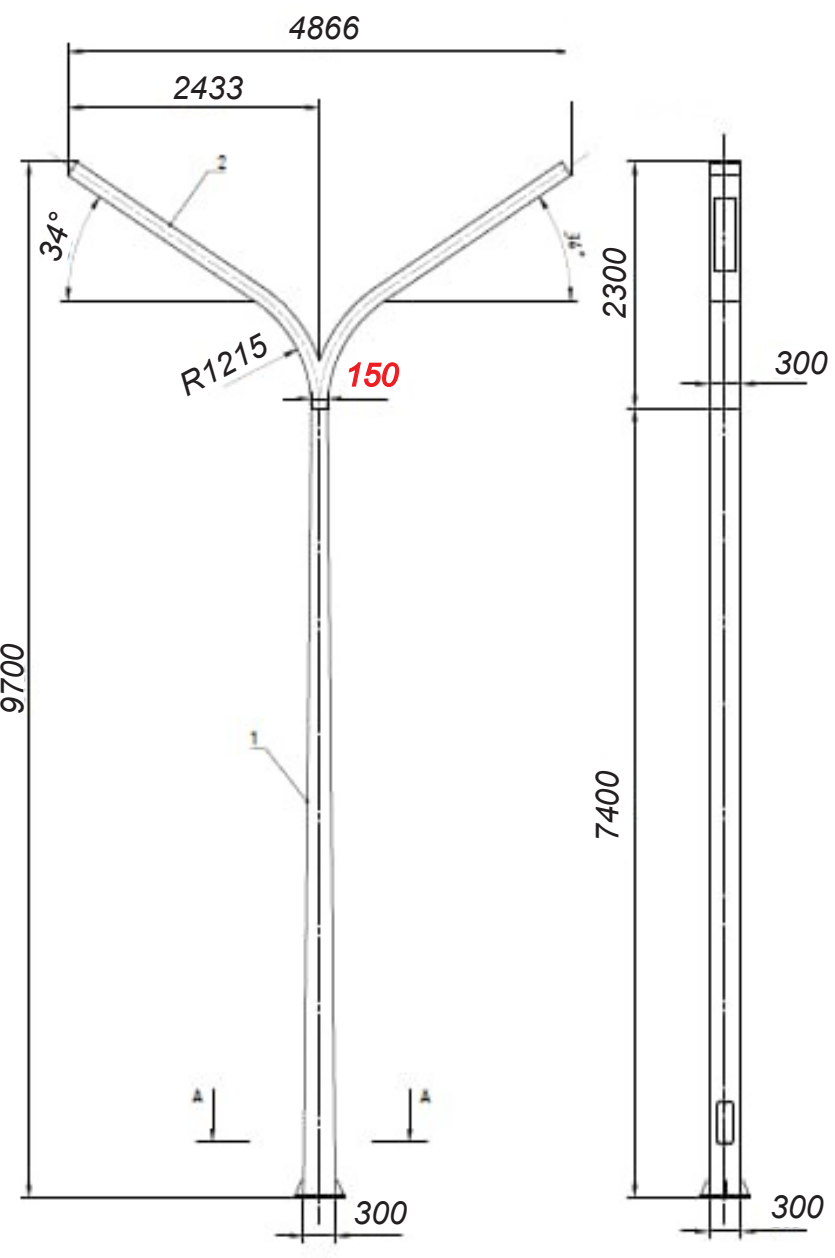
138 шт.

Опора ЭСК-Г-9,7-2,43-ИКП-0424

pointlight@zohomail.com

Согласовано				
Исполн. инж. ИР				
Инженер в проект				
Инж. ИР мод.				

Спроб. №
Пар. прам. №



3 шт.

pointlight@zohomail.com

Опора ЭСК-Г-9,7-4,86-ИКП-0424

№№ ИР. маш.	Подпись и дата	Имя и ИР	Согласовано