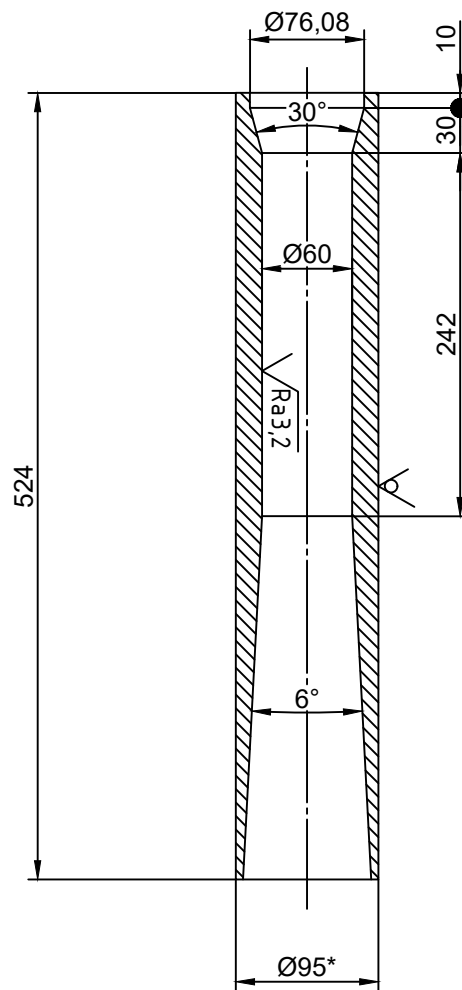



$\sqrt{Ra\ 6,3(\sqrt{I})}$



1. *Размер для справок.
2. Неуказанные предельные отклонения размеров H14, h14, ±IT14/2.
3. Неуказанные радиусы R=2мм.

						4269/4016/2023-01.01.001			
Изм.	Колуч.	Лист	N док.	Подп.	Дата	Эжектор	Стадия	Масса	Масштаб
Разраб		Ибдуллаев					P	16	1:5
Пров		Макаров					Лист		Листов 1
Н.контроль		Шавкова					Круг калиброванный Ø95 (12X18H10T)		
Утв		Макаров				 МАКИБА ТЕХНОЛОГИИ			